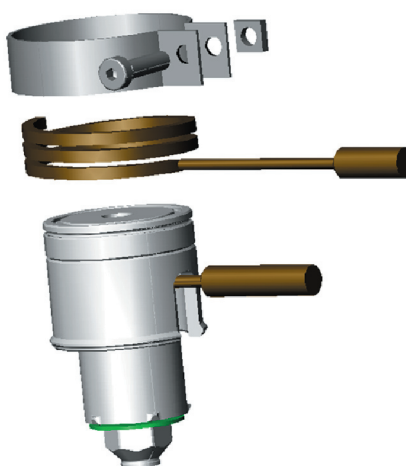
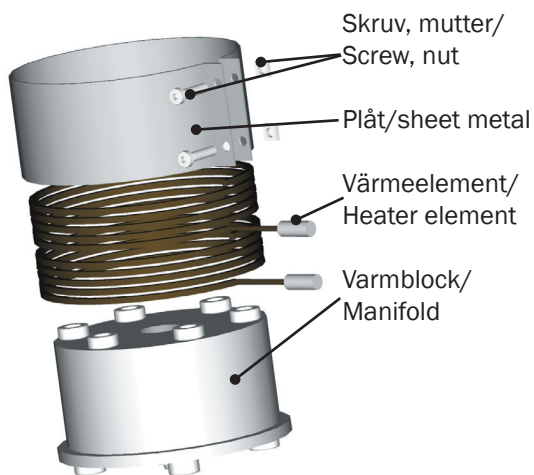
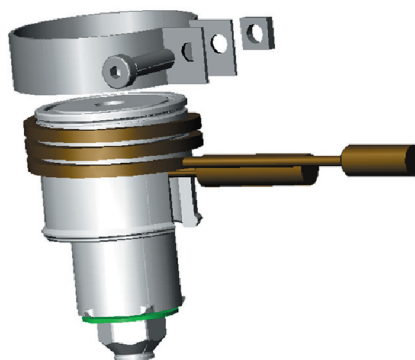
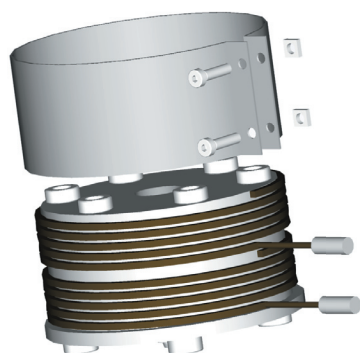


Montering/utbyte av värmeband Assembly of heaterband.



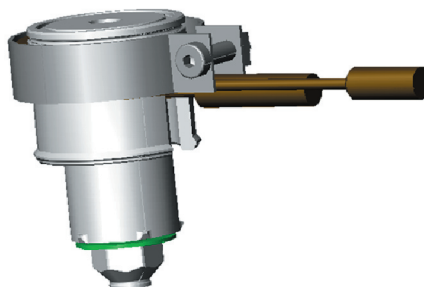
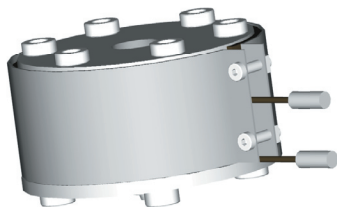
Montera isär värmebandet.

Disassemble heaterband.



Montera först värmeelementen
på varmblocket.

First assemble the heater
element on the manifold.



Montera slutligen plåten
och fäst med skruvarna.

Assemble the sheet
metal and fasten with
screws.